

EZ80

Pelles Sur Chenilles Zero Tail



**WACKER
NEUSON**
all it takes!



Design compact et excellentes performances

L'EZ80 est la plus grande pelle zero tail de Wacker Neuson. Dimensions compactes, consommation de carburant réduite et performances élevées sont réunies dans une seule et même machine. Avec une profondeur de fouille de plus de 4 mètres et une excellente puissance d'excavation, les travaux d'excavation sont réalisés rapidement. Le fait de travailler près d'un mur ou d'autres obstacles ne pose aucun problème à cette machine zero tail, et ce, quelle que soit la position de travail. Cet avantage ainsi que son design compact font de la pelle EZ80 la pelle idéale pour travailler sur des chantiers exigus du centre-ville. De plus, l'EZ80 se distingue par une consommation de carburant jusqu'à 20 % moins élevée, et donc des coûts d'exploitation nettement moins importants.

- Utilisation précise et souple grâce au système hydraulique Load Sensing avec LUDV* (contrôle de débit indépendant de la charge).
- Préréglages programmables au moyen d'un bouton, système de commande jog dial pour régler le débit des équipements hydrauliques - sécurité et rappel.
- Maintenance simplifiée : la cabine inclinable et le cache châssis amovible permettent un accès rapide et facile, les outils de diagnostic offrent un support supplémentaire.
- Répond aux normes de qualité les plus élevées : les matériaux de grande qualité et l'excellente finition garantissent une longue durée de vie.

EZ80 Caractéristiques techniques

Caractéristiques techniques

Poids de transport min.	7.588 kg
Poids opérationnel	7.918 - 9.208 kg
Force d'arrachement max.	43,7 kN
Force d'arrachement max.	68 kN
Profondeur de fouille max. max.	4.169 mm
Hauteur de déversement	4.587 - 4.749 mm
Rayon de fouille max. max.	7.190 mm
Vitesse de rotation de la tourelle	9 1/min
L x l x H	6.939 x 2.250 x 2.562 mm
Réservoir de carburant	85 l

Caractéristiques du moteur

Fabricant du moteur	Perkins
Type de moteur	404J-E22T
Moteur	Moteur turbo diesel 4 cylindres refroidi à l'eau
Normes d'émissions de la phase	5
Débit nominal	42 kW
Cylindrée	2.216 cm ³
Régime	2.500 1/min
Puissance du moteur selon norme ISO	42 kW

Batterie

Batterie	88 Ah
----------	-------

Installation hydraulique

Pompe de travail	pompe à piston axial
Rendement	160 l/min
Pression de service pour les fonctions hydrauliques de travail et de translation	300 bar
Pression de service Rotation de la tourelle	240 bar
Réservoir hydraulique	92 l

Entraînement

Vitesse de déplacement max.	4,4 km/h
Largeur des chenilles	450 mm
Garde au sol	357 mm

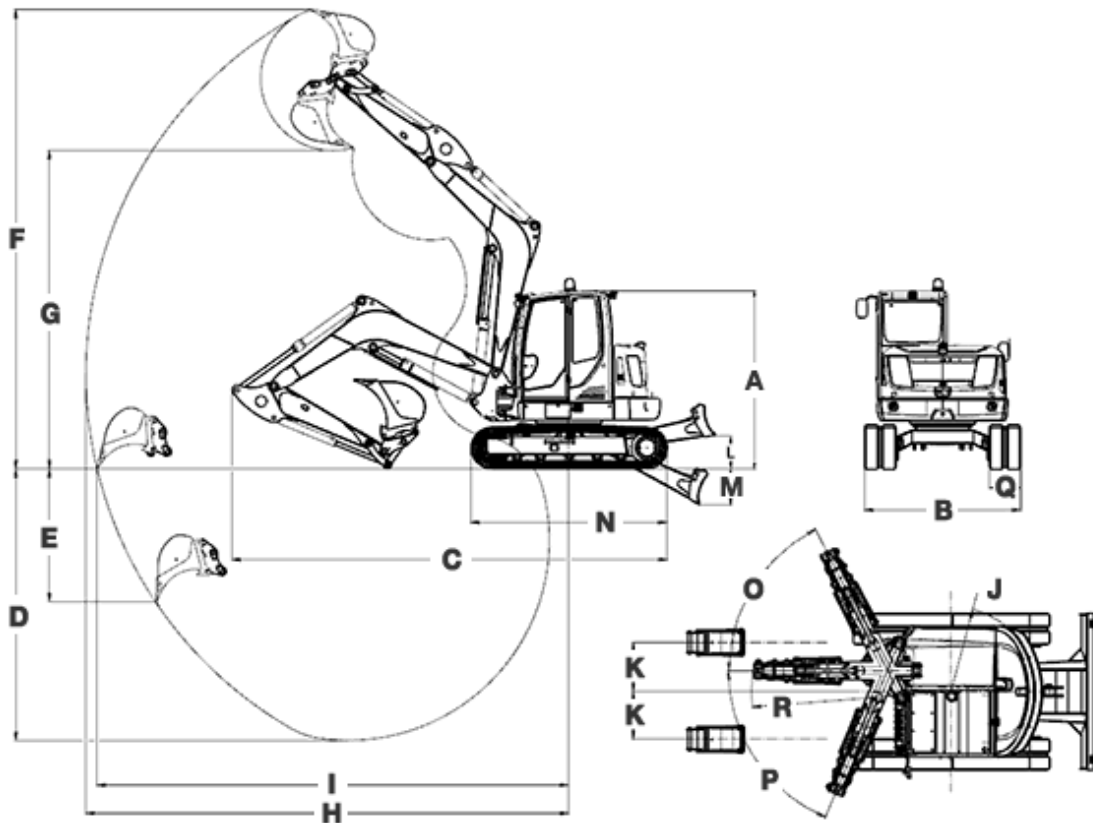
Lame niveleuse

Largeur	2.250 mm
Hauteur	504 mm
Course au-dessus du sol	474 mm
Course sous le niveau du sol	523 mm

Niveau sonore

Niveau sonore (LwA) selon norme 2000/14/EC	97 dB(A)
--------------------------------------------	----------

EZ80 Dimensions



		Balancier court	Balancier long
A	Hauteur	2.562 mm	2.562 mm
B	Largeur	2.250 mm	2.250 mm
B	Largeur de la cabine	1.000 mm	1.000 mm
B	Largeur du châssis	1.892 mm	1.892 mm
C	Longueur de transport	6.939 mm	6.944 mm
D	Profondeur de fouille max. max.	3.919 mm	4.169 mm
E	Profondeur d'attaque max.	1.915 mm	2.124 mm
F	Hauteur d'attaque max.	6.620 mm	6.782 mm
G	Hauteur de déversement max.	4.587 mm	4.749 mm
H	Rayon de fouille max.	6.955 mm	7.190 mm
I	Portée max. au sol	6.795 mm	7.036 mm
J	Rayon arrière avec/sans contrepoids	1.228 mm	1.228 mm
J	Rayon arrière avec contrepoids	1.341 mm	1.341 mm
K	Déport de flèche déport max. de l'équipement du côté droit (au milieu du godet)	705 mm	705 mm
K	Déport de flèche déport max. de l'équipement du côté droit (au milieu du godet)	683 mm	683 mm
L	Hauteur de levage levée max. de la lame (au-dessus du niveau du sol)	474 mm	474 mm
M	Profondeur de fouille abaissement max. de la lame (sous	523 mm	523 mm

le niveau du sol)			
N	Longueur de la vitesse de marche	2.826 mm	2.826 mm
O	Angle d'orientation déport max. du bras vers la droite	63 °	63 °
P	Angle d'orientation déport max. du bras vers la gauche	67 °	67 °
Q	Largeur chenilles	450 mm	450 mm
R	Rayon d'orientation de la flèche centre	2.869 mm	2.869 mm
--	Rayon d'orientation de la flèche droit	2.724 mm	2.724 mm
--	Rayon d'orientation de la flèche gauche	2.273 mm	2.273 mm

CINÉMATIQUE DE TRAVAIL: BC... BALANCIER COURT BL... BALANCIER LONG

Remarque: Nous attirons votre attention sur le fait que l'offre produits peut varier d'un pays à l'autre. Dans ces conditions, les informations et les produits pourraient ne pas être valables dans votre pays. Vous pouvez consulter le manuel d'utilisation pour plus d'informations concernant la puissance du moteur ; la puissance effective peut varier selon des conditions d'utilisation spécifiques. Sous réserve de modifications et d'erreurs. Images similaires.
Copyright © 2021 Wacker Neuson SE.