

# DW30

## Dumpers Sur Pneus



**WACKER  
NEUSON**  
*all it takes!*



### Compact, sûr et vraiment polyvalent

Le dumper sur pneus compact et résistant DW30 augmente non seulement la productivité pour la gestion des matériaux, mais grâce à ses nombreuses fonctions de sécurité, il améliore également la sécurité de l'opérateur et de l'ensemble du chantier. Les quatre roues motrices ainsi que sa force de traction constante, combinées à son articulation pivotante oscillante et sa capacité à franchir des pentes jusqu'à 50 % font du DW30 un pro de la route et du tout-terrain. En parallèle, ses faibles frais d'entretien et de service sont impressionnants. Grâce au moteur niveau 5, toutes les spécifications concernant les émissions d'échappement sont respectées, même sans filtre à particules diesel. Un moteur 36 kW est également disponible, ce qui donne plus de puissance au DW30.

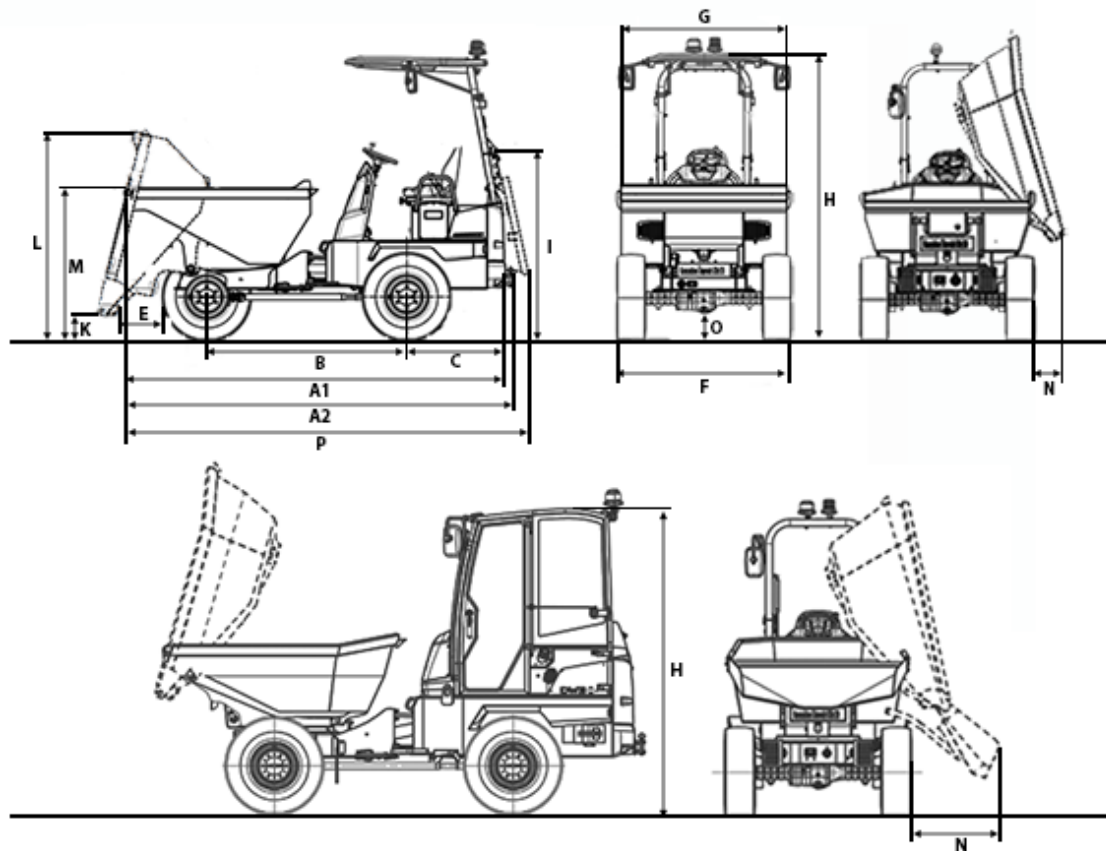
- La cabine de sécurité apporte un plus pour travailler sous la pluie, dans le froid ou la chaleur.
- Utilisation intuitive grâce au concept de commande par joystick et au tableau de bord clairement présenté
- Articulation pendulaire en combinaison avec un différentiel à blocage partiel pour une stabilité et une capacité tout-terrain exceptionnelles.
- Benne rotative haute (en option) avec capteur d'inclinaison moderne
- Plus de puissance : Version puissante du DW30 avec une puissance moteur de 36 kW et une fonction d'arrêt automatique.

## DW30 Caractéristiques techniques

	Benne à déversement frontal	Benne rotative	Benne à déversement haut	Benne à béton
<b>Caractéristiques techniques</b>				
Charge utile kg	3.000	3.000	3.000	3.000
Poids de transport kg	1.987	2.142	2.804	2.574
Poids de transport cabin kg		2.674	3.004	2.759
Poids de transport power kg		2.474		
Poids opérationnel kg	2.098	2.253	2.915	2.685
Poids opérationnel cabin kg		2.785	3.115	2.870
Volume du godet à ras l	1.420	1.280	1.280	1.280
Volume du godet en dôme l	1.800	1.750	1.750	1.750
Volume du godet mesure du liquide l	1.110	990	990	1.200
<b>Caractéristiques du moteur</b>				
Fabricant du moteur engin de base	Yanmar	Yanmar	Yanmar	Yanmar
Type de moteur	3TNV76	3TNV76	3TNV76	3TNV76
Moteur	Diesel	Diesel	Diesel	Diesel
Puissance du moteur selon norme ISO 3046/1 kW	18,9	18,9	18,9	18,9
Normes d'émissions de la phase	5	5	5	5
Cylindrée cm <sup>3</sup>	1.116	1.116	1.116	1.116
Régime du moteur 1/min	3000	3000	3000	3000
Fabricant du moteur engin en option	Perkins	Perkins	Perkins	Perkins
Type de moteur	403J-E17T	403J-E17T	403J-E17T	403J-E17T
Puissance du moteur kW	36	36	36	36
Normes d'émissions de la phase	5	5	5	5
Cylindrée cm <sup>3</sup>	1.663	1.663	1.663	1.663
Régime du moteur 1/min	2200	2200	2200	2200
Vitesse de déplacement km/h	20	20	20	20
Vitesse de déplacement en option km/h	25	25	25	25
Angle de flèche °	36	36	36	36
Angle d'oscillation °	15	15	15	15
Rayon de braquage mm	3.900	3.900	3.900	3.900

	Benne à déversement frontal	Benne rotative	Benne à déversement haut	Benne à béton
Pente franchissable %	60	60	60	60
Pneumatiques	11.5/80-15.3 Mitas TS-05	11.5/80-15.3 Mitas TS-05	11.5/80-15.3 Mitas TS-05	11.5/80-15.3 Mitas TS-05
L x l x H mm	3.710 x 1.730 x 2.778	3.928 x 1.730 x 2.778	4.071 x 1.780 x 2.860	4.806 x 1.780 x 2.860
Pompe de direction	pompe à piston axial	pompe à piston axial	pompe à piston axial	pompe à piston axial
Rendement l/min	66	66	66	66
Pression de service bar	445	445	445	445
Pompe de travail	pompe à engrenages	pompe à engrenages	pompe à engrenages	pompe à engrenages
Rendement l/min	33,4	33,4	33,4	33,4
Pression de service bar	200	200	200	200
Réservoir de carburant l	35	35	35	35

## DW30 Dimensions



	Benne à déversement frontal	Benne rotative	Swivel tip skip with Power-Engine	Benne rotative haute	Benne à béton
A1	Longueur totale 4.071 mm	4.608 mm	3.710 mm	3.928 mm	4.139 mm
A2	Longueur totale avec attelage de remorque 4.156 mm	4.684 mm	3.786 mm	3.904 mm	4.223 mm
B	Empattement 2.090 mm	1.945 mm	1.945 mm	1.945 mm	2.090 mm
C	Porte-à-faux arrière 1.072 mm	963 mm	963 mm	963 mm	1.072 mm
E	Distance de déversement 492 mm	629 mm	543 mm	482 mm	539 mm
F	Largeur 1.780 mm	1.730 mm	1.730 mm	1.730 mm	1.780 mm
G	Largeur du godet 1.730 mm	1.740 mm	1.730 mm	1.730 mm	1.730 mm
H	Hauteur ROPS 2.860 mm	2.778 mm	2.778 mm	2.778 mm	2.860 mm
I	Hauteur ROPS incliné		1.913 mm	1.913 mm	1.945 mm

	1.945 mm	1.913 mm			
J	Hauteur cabine 2.669 mm	2.669 mm	2.669 mm	2.669 mm	2.669 mm
K	Hauteur de déversement max. 1.268 mm	363 mm	233 mm	994 mm	994 mm
K	Hauteur de déversement max. 1.929 mm				
L	Hauteur du godet benne inclinée 3.342 mm	3.308 mm	2.074 mm	3.082 mm	3.082 mm
L	Hauteur du godet Hochdrehkippmulde angehoben 3.915 mm				
M	Hauteur du godet 1.639 mm	1.698 mm	1.473 mm	1.475 mm	1.475 mm
M	Hauteur du godet Hochdrehkippmulde angehoben 2.212 mm				
N	Distance de déversement latérale 162 mm	852 mm		235 mm	210 mm
O	Garde au sol 257 mm	257 mm	257 mm	257 mm	257 mm
P	Longueur ROPS incliné 4.326 mm	4.825 mm	3.927 mm	4.045 mm	4.155 mm
--	Angle de déversement 46 °	62 °	48 °	48 °	48 °

Remarque: Nous attirons votre attention sur le fait que l'offre produits peut varier d'un pays à l'autre. Dans ces conditions, les informations et les produits pourraient ne pas être valables dans votre pays. Vous pouvez consulter le manuel d'utilisation pour plus d'informations concernant la puissance du moteur ; la puissance effective peut varier selon des conditions d'utilisation spécifiques. Sous réserve de modifications et d'erreurs. Images similaires.  
Copyright © 2021 Wacker Neuson SE.